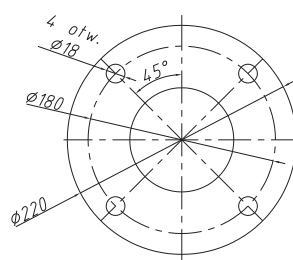
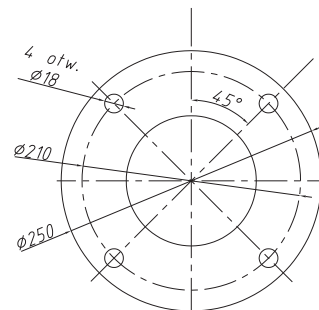




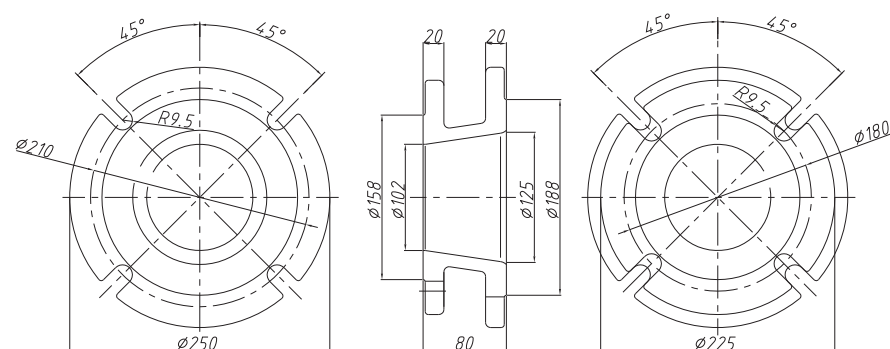
Kołnierz do zaczeu na KS100



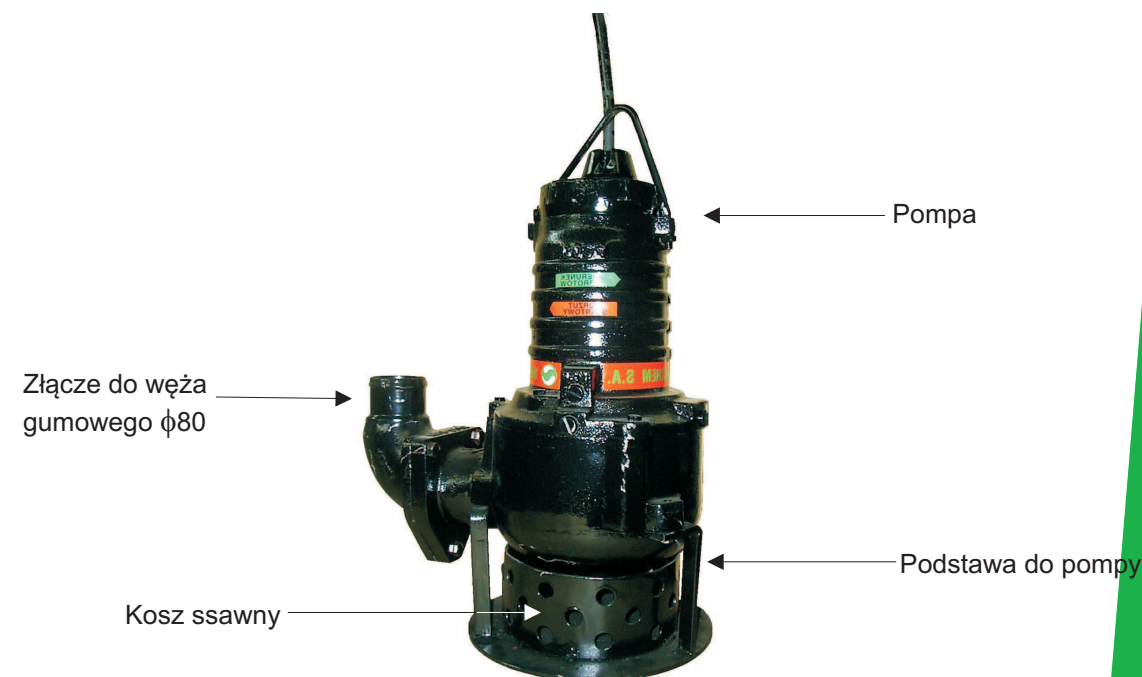
Kołnierz do zaczeu na KS150



Przekładka do zaczeu na KS150



Inne wersje zabudowy i przyłączenia pomp



Wszystkie dostępne opcje zabudowy pomp wolnostojących na podstawach i koszach oraz ze złączami pod węze gumowe lub strażackie typu Storz opisane są na karcie katalogowej dotyczącej ogólnych właściwości pomp zatapialnych produkcji METALCHEM-WARSZAWA.

CHARAKTERYSTYKA OGÓLNA

Pompy MSK1-80 przeznaczone są do pompowania ścieków sanitarnych, przemysłowych, a także wód drenarskich i opadowych. Znajdują zastosowanie w instalacjach kanalizacyjnych, oczyszczalniach i przepompowniach ścieków oraz wszelkiego rodzaju odwodnieniach.

Przelot swobodny przez kanał wirnika ciał stałych o wielkości do 80mm zapewnia bezproblemową współpracę z rurociągami o przekrojach Dn80, Dn100 i większych.

Pompy posiadają ogranicznik temperatury w trzech fazach uzwojeń stojana silnika oraz wyłącznik wilgotnościowy. Elementy te wykluczają możliwość uszkodzenia silnika w przypadku przeciążenia lub dostania się wilgoci do jego wnętrza.

Silnik uszczelniony jest od strony zespołu pompowego podwójnym uszczelnieniem mechanicznym w komorze olejowej.

Pompa w standardzie wyposażona jest w kabel w osłonie neoprenowej o długości 10m.



WARUNKI PRACY

- Gęstość ścieków do 1100 kg/m³
- Temperatura tłoczonego medium do 40°C
- Maksymalna ilość włączeń do 20/h

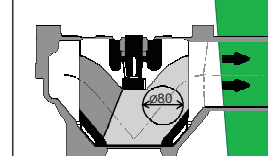
Pompy zatapialne MSK1-80

Ścieki sanitarne i przemysłowe, wody deszczowe

Wirnik Kanałowy



Przelot wewnętrzny

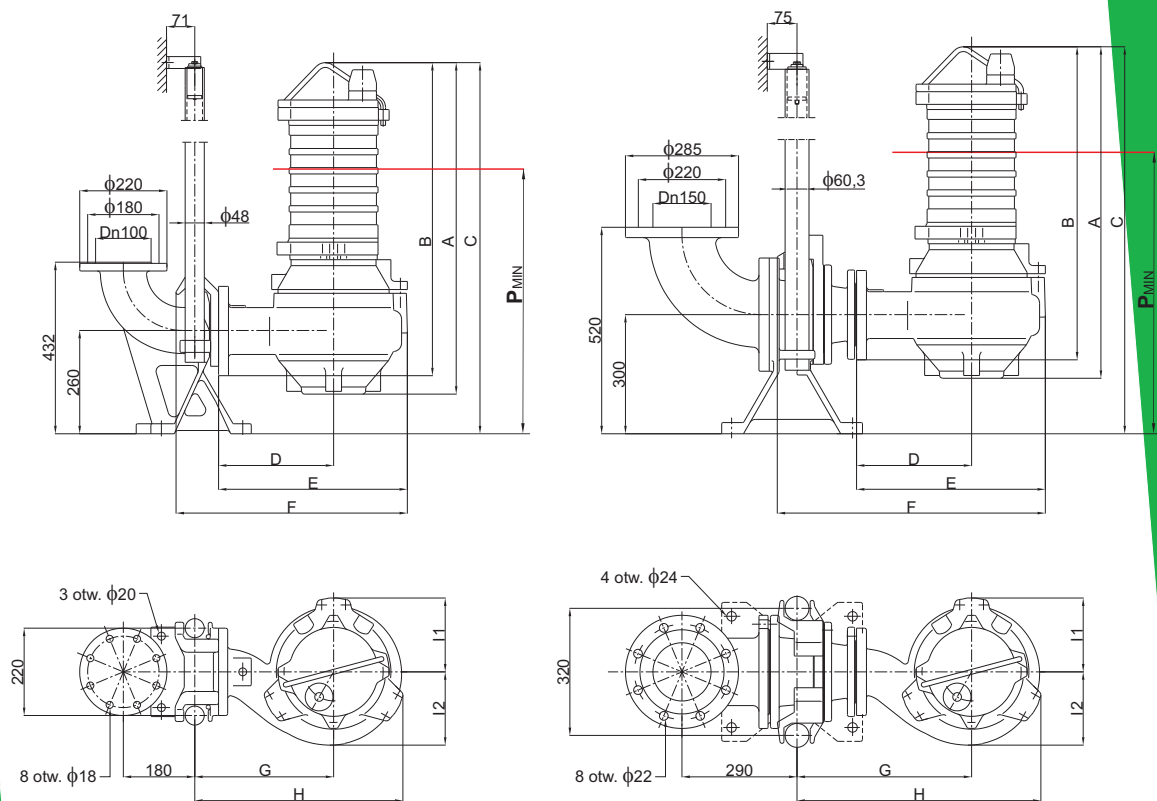


Lp.	Pompa	Moc [kW]	n [obr/min]	Qn [l/s]	Hn [m]	In ¹ [A]	ZPS ² [A]	cosφ	η [%]	Przelot [mm]	Kolano sprzęgające	Typ wirnika	Masa ³ [kg]
1	44	4,0	1435	25,0	9,0	8,3	10-16	0,82	85	80	KS100	1- kanałowy	150
2	54	5,5	1425	27,0	9,8	11,3	10-16	0,84	84	80	KS100	1- kanałowy	160
3	74	7,5	1425	31,5	12,0	14,6	14-20	0,85	89	80	KS100	1- kanałowy	168
4	94	9,2	1455	35,0	13,0	18,5	18-25	0,82	87	80	KS100	1- kanałowy	175
5	114	11,0	1450	36,0	15,7	22,0	25	0,83	87	80	KS100	1- kanałowy	180
6	124	12,5	1455	47,0	16,0	24,1	32	0,89	89	80	KS150	1- kanałowy	285
7	154	15,0	1460	50,0	18,0	27,7	32	0,87	89	80	KS150	1- kanałowy	298
8	184	18,5	1455	55,0	20,0	35,1	40	0,85	89	80	KS150	1- kanałowy	318
9	224	22,0	1455	67,0	22,0	43,2	63	0,92	92	80	KS150	1- kanałowy	331

¹ Rozruch pośredni gwiazda-trójkąt

² Zabezpieczenie przeciążeniowe silnika

³ W tym 25kg stanowi zaczep pompy i kabel 10m



Pompa MSK1-80
zawieszona na kolanie sprzęgającym KS100

Pompa MSK1-80
zawieszona na kolanie sprzęgającym KS150

Lp.	Pompa	A	B	C _{KS100}	C _{KS150}	D	E	F _{KS100}	F _{KS150}	G _{KS100}	G _{KS150}	H _{KS100}	H _{KS150}	I ₁	I ₂	P _{MIN}
1	44	764	715	863	904	290	476	583	676	350	440	524	615	186	185	600
2	54	764	715	863	904	290	476	583	676	350	440	524	615	186	185	600
3	74	835	788	935	975	290	476	583	676	350	440	524	615	186	185	600*
4	94	835	788	935	975	290	476	583	676	350	440	524	615	186	185	600*
5	114	835	788	935	975	290	476	583	676	350	440	524	615	186	185	600*
6	124	995	942	-	1117	420	645	-	761	-	487	-	704	210	228	800
7	154	995	942	-	1117	420	645	-	761	-	487	-	704	210	228	800
8	184	995	942	-	1117	420	645	-	761	-	487	-	704	210	228	800
9	224	995	942	-	1117	420	645	-	761	-	487	-	704	210	228	800

* Pompy MSK1-80-44, -54, -74, -94 i -114 mają opcjonalnie zaczep do zawieszenia na kolanie KS150 wtedy P_{MIN} +100

ZASTOSOWANE MATERIAŁY

Korpus silnika, korpus pompy, wirnik, zaczep, stopa sprzęgająca - żeliwo ŻL200, ŻL250.
 Wał pompy - stal nierdzewna.
 Elementy złączne - stal nierdzewna.
 Łożyska - kulkowe jednorzędowe, kulkowe dwurzędowe skośne.
 Uszczelnienie mechaniczne czołowe podwójne.
 Powłoka lakiernicza epoksydowa.

SILNIKI POMP 400V / 50Hz

Klasa izolacji F

ZGODNOŚĆ Z NORMAMI

ISO 9908
 ISO STANDARD 2548 CLASS B

METALCHEM-WARSZAWA Spółka Akcyjna

ul. Studzienna 7a, 01-259 Warszawa
 www.metalchemsa.pl

Centrala: +48 22 837 12 70
 Sekretariat: +48 22 836 07 61
 Fax: +48 22 836 89 50

